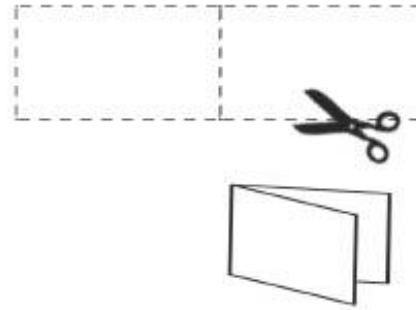


自宅で印刷する場合、厚紙を使用してください。点線に沿ってカードを切り取ります。両面に印刷できない場合、中心線で折り曲げるだけで両面カードを作成できます。



専門プリンターを使用する場合、赤い厚紙に白い文字の両面カードを印刷することを お勧めします。

あなたには憲法上の権利があります:

- 入国審査官がドアをノックしても、開けないで下さい。
- 入国審査官が話しかけてきても、質問に答えなくていい。沈黙する権利があります。
- 弁護士に相談せずに、いかなる書類にも署名しないでください。弁護士と話す権利があります。
- 自宅の外にいる場合、入国審査官に自由に立ち去ってもよいか尋ねてください。もし「はい」と言われたら、落ち着いて立ち去ってください。
- このカードを入国審査官に渡してください。自宅内にいる場合は、窓越しにカードを見せたり、ドアの下に差し込んで下さい。

I do not wish to speak with you, answer your questions, or sign or hand you any documents based on my 5th Amendment rights under the United States Constitution.

I do not give you permission to enter my home based on my 4th Amendment rights under the United States Constitution unless you have a warrant to enter, signed by a judge or magistrate with my name on it that you slide under the door.

I do not give you permission to search any of my belongings based on my 4th Amendment rights.

I choose to exercise my constitutional rights.

*These cards are available to citizens and noncitizens alike.*

あなたには憲法上の権利があります:

- 入国審査官がドアをノックしても、開けないで下さい。
- 入国審査官が話しかけてきても、質問に答えなくていい。沈黙する権利があります。
- 弁護士に相談せずに、いかなる書類にも署名しないでください。弁護士と話す権利があります。
- 自宅の外にいる場合、入国審査官に自由に立ち去ってもよいか尋ねてください。もし「はい」と言われたら、落ち着いて立ち去ってください。
- このカードを入国審査官に渡してください。自宅内にいる場合は、窓越しにカードを見せたり、ドアの下に差し込んで下さい。

I do not wish to speak with you, answer your questions, or sign or hand you any documents based on my 5th Amendment rights under the United States Constitution.

I do not give you permission to enter my home based on my 4th Amendment rights under the United States Constitution unless you have a warrant to enter, signed by a judge or magistrate with my name on it that you slide under the door.

I do not give you permission to search any of my belongings based on my 4th Amendment rights.

I choose to exercise my constitutional rights.

*These cards are available to citizens and noncitizens alike.*

あなたには憲法上の権利があります:

- 入国審査官がドアをノックしても、開けないで下さい。
- 入国審査官が話しかけてきても、質問に答えなくていい。沈黙する権利があります。
- 弁護士に相談せずに、いかなる書類にも署名しないでください。弁護士と話す権利があります。
- 自宅の外にいる場合、入国審査官に自由に立ち去ってもよいか尋ねてください。もし「はい」と言われたら、落ち着いて立ち去ってください。
- このカードを入国審査官に渡してください。自宅内にいる場合は、窓越しにカードを見せたり、ドアの下に差し込んで下さい。

I do not wish to speak with you, answer your questions, or sign or hand you any documents based on my 5th Amendment rights under the United States Constitution.

I do not give you permission to enter my home based on my 4th Amendment rights under the United States Constitution unless you have a warrant to enter, signed by a judge or magistrate with my name on it that you slide under the door.

I do not give you permission to search any of my belongings based on my 4th Amendment rights.

I choose to exercise my constitutional rights.

*These cards are available to citizens and noncitizens alike.*

あなたには憲法上の権利があります:

- 入国審査官がドアをノックしても、開けないで下さい。
- 入国審査官が話しかけてきても、質問に答えなくていい。沈黙する権利があります。
- 弁護士に相談せずに、いかなる書類にも署名しないでください。弁護士と話す権利があります。
- 自宅の外にいる場合、入国審査官に自由に立ち去ってもよいか尋ねてください。もし「はい」と言われたら、落ち着いて立ち去ってください。
- このカードを入国審査官に渡してください。自宅内にいる場合は、窓越しにカードを見せたり、ドアの下に差し込んで下さい。

I do not wish to speak with you, answer your questions, or sign or hand you any documents based on my 5th Amendment rights under the United States Constitution.

I do not give you permission to enter my home based on my 4th Amendment rights under the United States Constitution unless you have a warrant to enter, signed by a judge or magistrate with my name on it that you slide under the door.

I do not give you permission to search any of my belongings based on my 4th Amendment rights.

I choose to exercise my constitutional rights.

*These cards are available to citizens and noncitizens alike.*